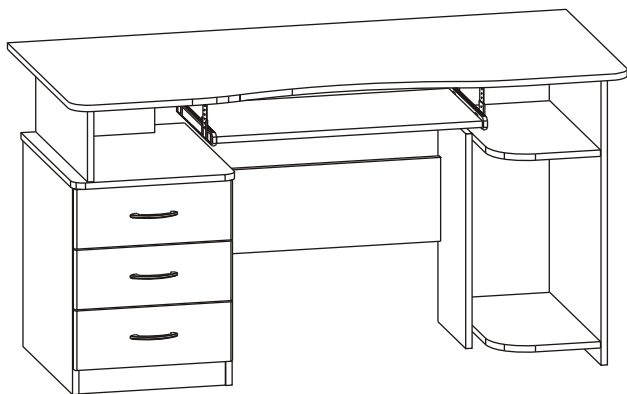
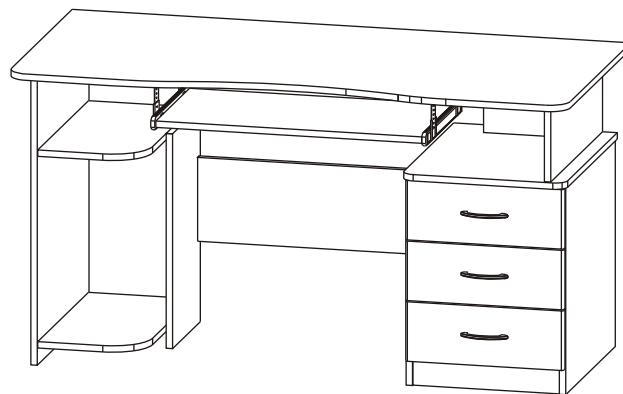


П А С П О Р Т



КСТ-08 пр



КСТ-08 лев

1. ТРАНСПОРТИРОВКА, ХРАНЕНИЕ ЭКСПЛУАТАЦИЯ И УХОД ЗА МЕБЕЛЬЮ.

Изделие допускается транспортировать в упаковке предприятия-изготовителя любым видом транспорта при условии надежной защиты от механических повреждений и влаги (атмосферных осадков и т.д.)

Не допускается воздействие влаги. Изделие должно храниться и эксплуатироваться в сухих и теплых помещениях. Не рекомендуется устанавливать изделие около источников тепла.

Удаление пыли с поверхности изделия следует производить мягкой тканью с использованием специальных составов по уходу за мебелью.

2. ГАРАНТИИ ИЗГОТОВИТЕЛЯ

Предприятие - изготовитель гарантирует соответствие **стола компьютерного КСТ-08** требованиям **ГОСТ 16371-93** и **ГО-27575562-01-2009** при соблюдении правил транспортировки, хранения и эксплуатации.

Гарантийный срок эксплуатации 24 месяца с момента приобретения. Срок службы изделия 5 лет.

Предприятие-изготовитель не несет ответственности за недостатки изделия, появившиеся в результате несоблюдения Покупателем правил эксплуатации, сборки, транспортировки и ухода за мебелью.

3. УКАЗАНИЯ ПО СБОРКЕ КОМПЬЮТЕРНОГО СТОЛА КСТ-08.

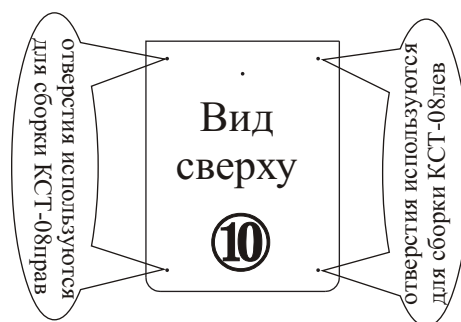
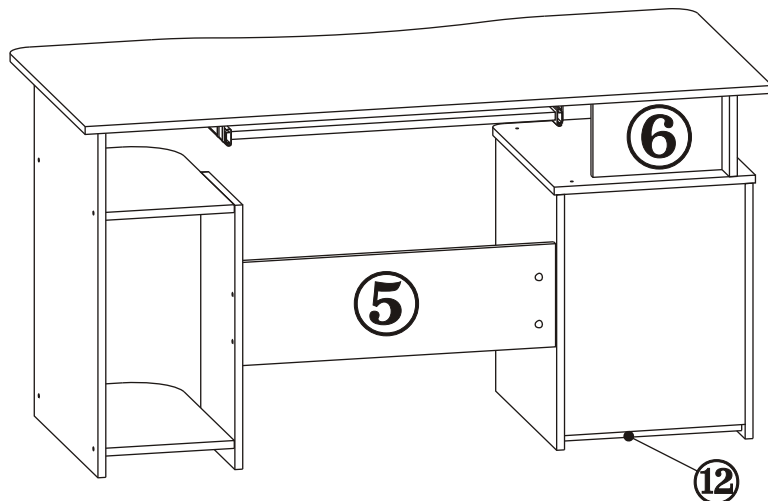
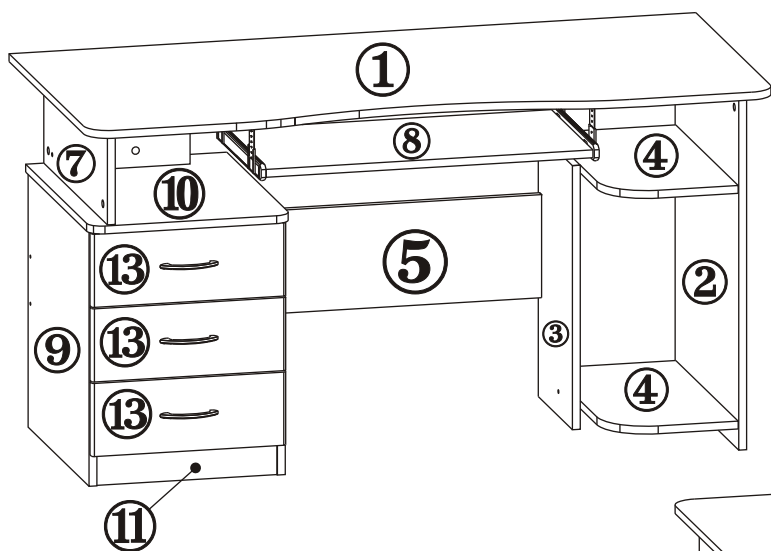
Сборку изделия рекомендуем доверить специалисту. В случае самостоятельной сборки строго следуйте указаниям настоящей инструкции.

Предприятие-изготовитель не несет ответственность за повреждения изделия, произошедшие во время сборки.

Для сборки изделия необходим следующий инструмент: крестовая отвертка, молоток, ключ-шестигранник 4мм (входит в комплект изделия).

Из данного комплекта деталей Вы можете собрать стол как правой, так и левой конфигурации, для этого сделана дополнительная присадка на столешнице, крышке и боковинах тумбы.

Ниже описан процесс сборки для стола КСТ-08 прав. Стол КСТ-08 лев. собирается аналогично с учетом конфигурации.



1.1. К нижним торцам боковин тумбы (дет. №9) прикрепите гвоздями наконечники. Шурупами 3,5x13 закрепите на боковинах роликовые направляющие. В отверстия на боковинах вставьте эксцентрики. Обратите внимание: стрелка на эксцентрике должна быть направлена вверх.

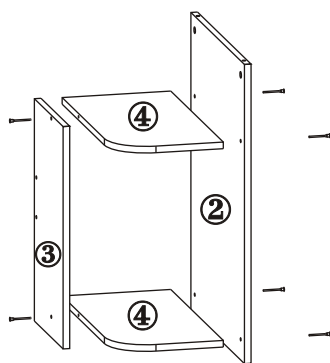
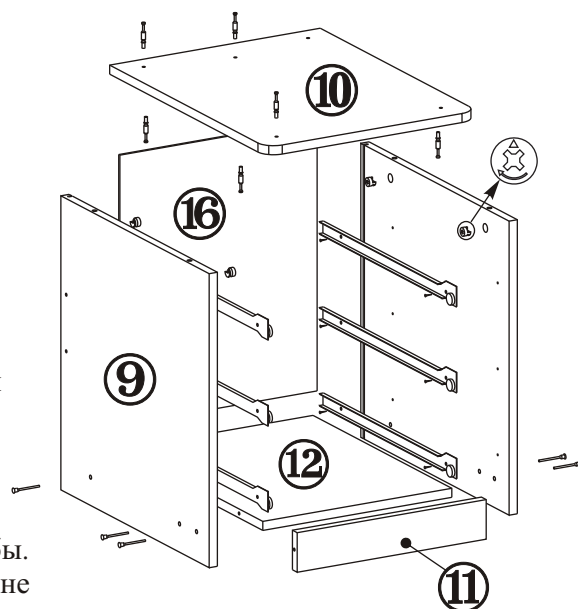
Соедините с помощью винтовой стяжки правую боковину (дет. №9) с цоколем (дет. №11) и дном (дет. №12). Затем прикрепите левую боковину.

Для закручивания винтовой стяжки используйте прилагаемый в комплекте шестигранный ключ.

В отверстия на нижней стороне крышке тумбы заверните штоки эксцентриков. Опустите крышку таким образом, чтобы штоки вошли в отверстия на боковинах тумбы. Поверните эксцентрики на 180 град. по часовой стрелке.

Вставьте заднюю стенку тумбы (дет. № 16) в пазы, профрезерованные в боковинах (дет. № 9) и крышке тумбы (дет. № 10). Гвоздями закрепите заднюю стенку к днищу тумбы.

Заверните штоки эксцентриков в отверстия на верхней стороне крышки и внутренней стороне боковины тумбы.



1.2. К нижним торцам боковой (дет. № 2) и средней (дет. № 3) стенок гвоздями прикрепите наконечники. Соедините винтовой стяжкой боковую (дет. № 2) и среднюю (дет. № 3) стенки с полками (дет. № 4).

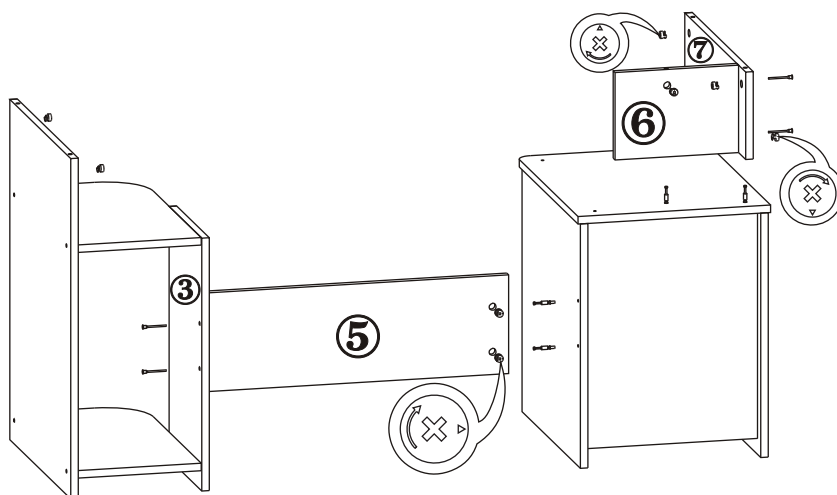
1.3. В отверстия на царге вставьте эксцентрики.

Стрелка на эксцентрике должна быть направлена к боковине тумбы.

Царгу (дет. № 5) оденьте отверстиями в торцах на штоки эксцентриков и поверните эксцентрики на 180 градусов по часовой стрелке. Винтовой стяжкой соедините царгу с дет. № 3 тумбы под системный блок.

В отверстия на опорах столешницы (дет. №№6,7) вставьте эксцентрики и соедините их между собой винтовой стяжкой.

Опустите соединенные детали № 6 и 7 отверстиями на штоки эксцентриков и поверните эксцентрики на 180 градусов по часовой стрелке.



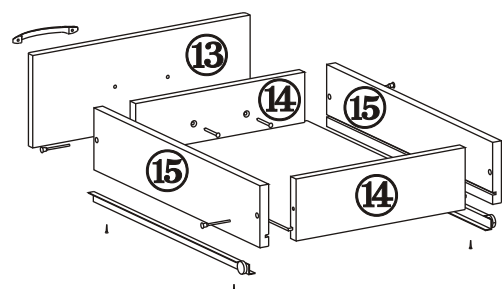
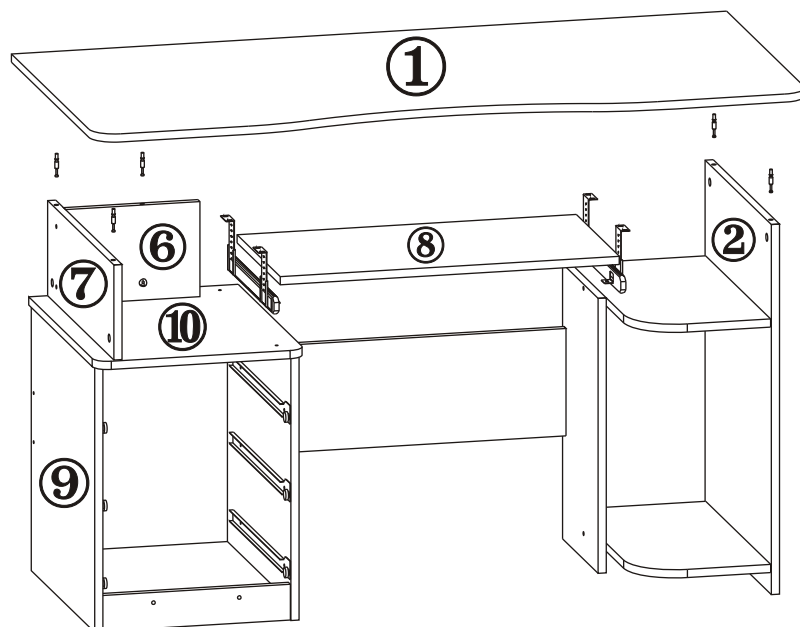
1.4. Прикрутите кронштейны к выкатной доске и закрепите их на столешнице.

При необходимости можно отрегулировать положение выкатной доски по высоте

1.5. В отверстия с нижней стороны столешницы (дет.№1) заверните штоки эксцентриков. Опустите столешницу таким образом, чтобы штоки эксцентриков вошли в отверстия на торцах боковины и опорах столешницы.

Поверните эксцентрики на 180 градусов по часовой стрелке.

Закройте входящими в комплект заглушками эксцентрики и винтовую стяжку. Заглушками 5 мм закройте оставшиеся неиспользованными отверстия на дет. №№9 и 10.

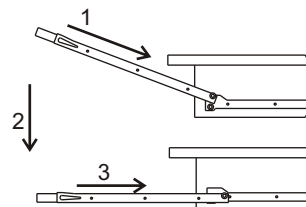


1.6. Соберите ящики тумбы:

- Соедините винтовой стяжкой заднюю стенку и переднюю стенки ящика (дет. № 14) с боковыми стенками (дет. № 15);
- Вставьте дно ящика (дет. № 17) в пазы, профрезерованные в боковых стенках и закрепите гвоздями к передней и задней стенкам ящика;
- Вставьте шурупы 4x40 в отверстия в передней стенке ящика с тыльной стороны, оденьте лицевую накладку (дет. № 13) на шурупы и наживите ручку;
- Отрегулируйте положение лицевой накладки и затяните шурупы;
- Закрепите на боковинах ящика (дет. № 15) ответные части роликовых направляющих (роликами назад) с помощью шурупов 3,5x13 вплотную к фасаду;
- Закройте заглушками винтовые стяжки на боковинах ящика.

1.7. Вставьте ящики в тумбу:

Наклоните ящик и поставьте его таким образом, чтобы ролики на направляющих ящика стали на направляющие на боковинах тумбы; опустите ящик; задвиньте его в тумбу.



Компьютерный стол КСТ-08 готов к эксплуатации.

4. СВИДЕТЕЛЬСТВО О ПРИЕМКЕ.

Стол компьютерный КСТ-08 соответствует требованиям ГОСТ 16371-93 и признан годным для эксплуатации.

Комплектовщик _____

ОТК _____

Дата _____

ВНИМАНИЕ!:

Предприятие-изготовитель оставляет за собой право проводить конструктивные изменения, связанные с внедрением новых материалов и технологий, направленных на повышение качества и долговечности изделий.

5. КОМПЛЕКТНОСТЬ ПОСТАВКИ.

№ Дет.	Наименование	Размеры	Кол-во
1	Столешница	1300 x 660	1
2	Боковая стенка	724 x 522	1
3	Средняя стенка	538 x 280	1
4	Полка	263 x 512	2
5	Царга	538 x 210	1
6	Опора столешницы	263 x 186	1
7	Опора столешницы	186 x 522	1
8	Выкатная полка	664 x 340	1
9	Боковина тумбы	520 x 500	2
10	Крышка тумбы	410 x 530	1
11	Цоколь	368 x 70	1
12	Дно тумбы	368 x 449	1
13	Лицевая накладка ящика	149 x 396	3
14	Передняя, задняя стенка ящика	310 x 81	6
15	Боковая стенка ящика	480 x 100	6
16	Задняя стенка тумбы (ДВП)	508 x 380	1
17	Дно ящика (ДВП)	479 x 322	3

Фурнитура, метизы

Наименование	Ед.измер.	Кол-во
Винтовая стяжка	шт.	29
Эксцентрик	шт.	15
Шток эксцентрика	шт.	15
Кронштейн для выкатной доски	компл.	1
Роликовые направляющие 450мм	компл.	3
Наконечник	шт.	8
Ручки	шт.	3
Ключ для винтовой стяжки	шт.	1
Заглушка для винтовой стяжки	шт.	29
Заглушка для эксцентрика	шт.	15
Шурупы 3,5x13	шт.	25
Шурупы 4x40	шт.	6
Гвозди	шт.	32
Заглушка 5мм	шт.	5

Винтовая стяжка с заглушкой	Эксцентрик и шток эксцентрика	Наконечник	Кронштейны для выкатной доски	Направляющие
				

Наш адрес: Россия, 124482, г.Москва, Зеленоград Савелкинский проезд, дом 4, офис 1604
ООО "Сокол-Г" Тел/факс 739-41-48, 739-41-49 www.sokol-mebel.ru